

**PLEASE CHECK WWW.MOLEX.COM FOR LATEST PART INFORMATION**

**Part Number:** [0525570970](#)  
**Status:** **Active**  
**Overview:**  
**Description:** 0.80mm (.031") Pitch FFC/FPC Connector, SMT, Right Angle, Non-ZIF, Dual Contact Style Receptacle, 9 Circuits, Lead-free

**General**

Product Family	FFC/FPC Connectors
Series	<a href="#">52557</a>
Comments	Dual Contact
Overview	ffc_fpc_smt
Product Name	N/A

**Physical**

Circuits (Loaded)	9
Contact Position	Dual
Entry Angle	90° Angle
Mated Height (in)	0.079 In
Mated Height (mm)	2.00 mm
Material - Metal	Phosphor Bronze
Material - Plating Mating	Tin-Bismuth
Material - Plating Termination	Tin-Bismuth
Number of Rows	1
Orientation	Right Angle
PCB Locator	No
PCB Retention	None
Packaging Type	Embossed Tape on Reel
Pitch - Mating Interface (in)	0.031 In
Pitch - Mating Interface (mm)	0.80 mm
Plating min: Mating (µin)	40
Plating min: Mating (µm)	1
Plating min: Termination (µin)	40
Plating min: Termination (µm)	1
Polarized to PCB	No
Stackable	No
Temperature Range - Operating	-20°C to +80°C
Termination Interface: Style	Surface Mount
Wire/Cable Type	FFC/FPC

**Electrical**

Current - Maximum per Contact	0.2A, 0.4A, 0.5A
Voltage - Maximum	50V

**Material Info**

**Reference - Drawing Numbers**

Packaging Specification	SPK-52557-001
Product Specification	PS-52557-002
Sales Drawing	SD-52557-009, SD-52557-010

**EU RoHS**  
**ELV and RoHS**  
**Compliant**  
**REACH SVHC**  
 Not Reviewed  
**Halogen-Free**  
**Status**  
**Not Reviewed**

**China RoHS**

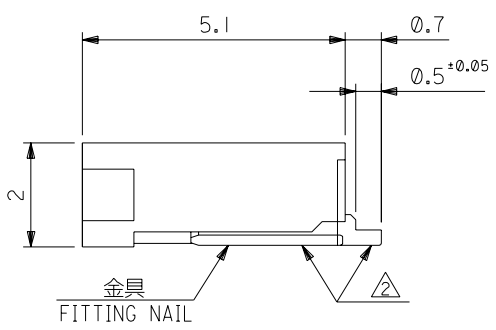
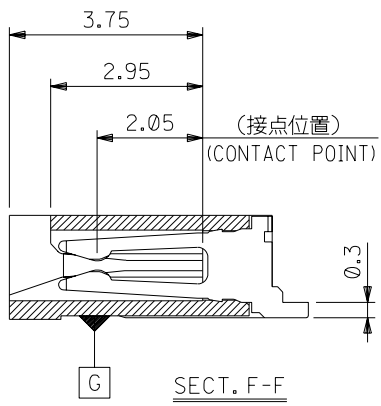
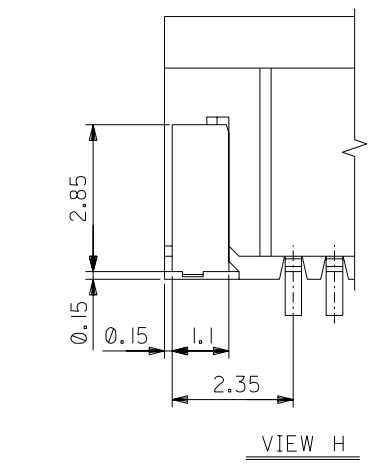
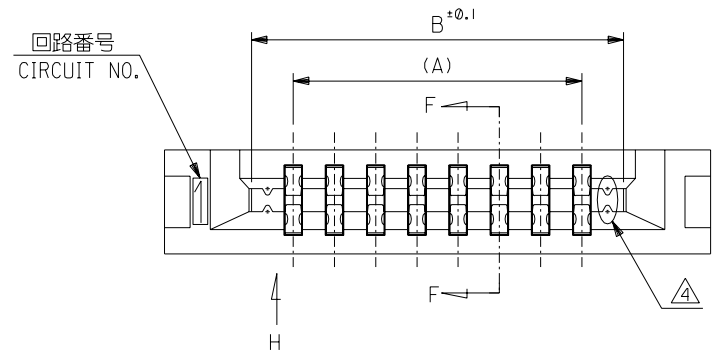
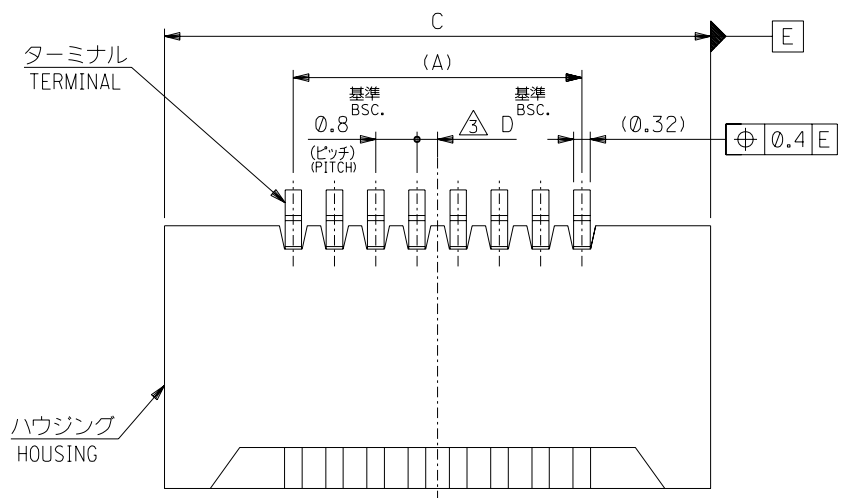


**Need more information on product environmental compliance?**

Email [productcompliance@molex.com](mailto:productcompliance@molex.com)  
 For a multiple part number RoHS Certificate of Compliance, [click here](#)

Please visit the [Contact Us](#) section for any non-product compliance questions.

**Search Parts in this Series**  
[52557Series](#)



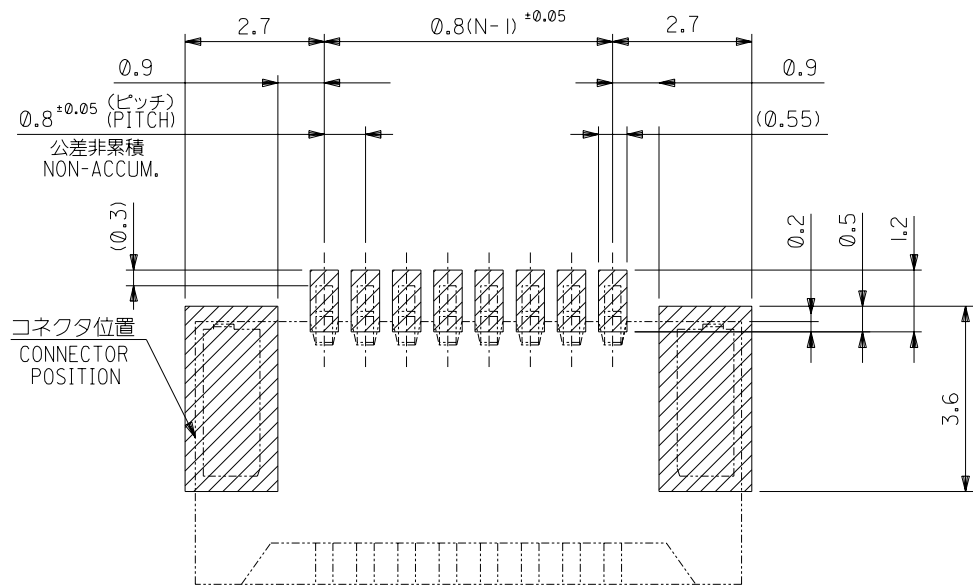
注記 NOTES

- 使用材料 MATERIAL
  - ハウジング: PPS, UL94V-0 HOUSING : PPS, UL94V-0
  - ターミナル: リン青銅 (t=0.32) TERMINAL : PHOSPHOR BRONZE
  - メッキ: 錫ビスマスメッキ PLATING : TIN-BISMUTH PLATED
  - 金具: リン青銅 (t=0.2) FITTING NAIL : PHOSPHOR BRONZE
  - メッキ: 錫メッキ PLATING : TIN PLATED
- △ ソルダテール半田付け面のズレ量及び、金具半田付け面のズレ量は、基準面 G に対し上方向に 0.05MAX. 下方向に 0.15MAX. とする。 MISALIGNMENT OF SOLDER TAILS AND FITTING NAILS FROM G UPPER DIRECTION : 0.05MAX. LOWER DIRECTION : 0.15MAX.
- △ ハウジングの C から隣接するターミナルの C 迄の位置を示す。 SHOW POSITION FROM C OF HOUSING TO C OF ADJACENT TERMINALS.
- △ 4~10 極に適用。 APPLICABLE TO 4-10 CIRCUIT.

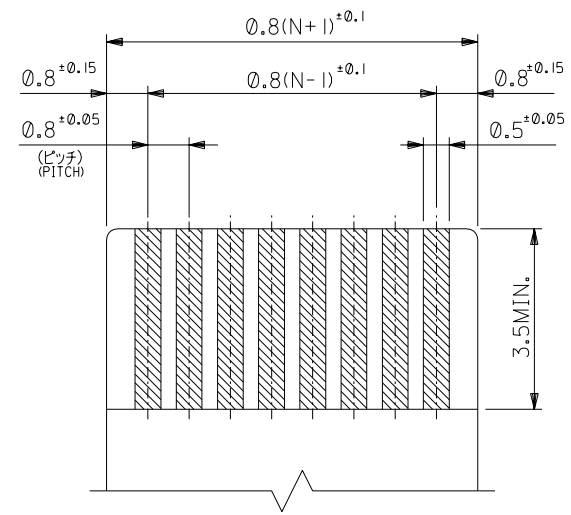
5. 本製品は 52557-\*\*-10 の鉛フリー品である。  
THIS PRODUCT IS LEAD FREE OF 52557-\*\*-10.

0.4	20.2	16.82	15.2	52557-2019	20	
0.4	18.6	15.22	13.6	-1819	18	
0.4	17.0	13.62	12.0	-1619	16	
0.8	16.2	12.82	11.2	-1519	15	
0.4	15.4	12.02	10.4	-1419	14	
0.8	14.6	11.22	9.6	-1319	13	
0.4	13.8	10.42	8.8	-1219	12	
0.8	13.0	9.62	8.0	-1119	11	
0.4	12.2	8.82	7.2	-1019	10	
0.8	11.4	8.02	6.4	-0919	9	
0.4	10.6	7.22	5.6	-0819	8	
0.8	9.8	6.42	4.8	-0719	7	
0.4	9.0	5.62	4.0	-0619	6	
0.8	8.2	4.82	3.2	-0519	5	
52557-**-19	0.4	7.4	4.02	2.4	52557-0419	4
MODEL NO.	D	C	B	A	MATERIAL NO.	極数 CKT.

角度 ANGLE	±3°	材料 MATERIAL	注記参照 SEE NOTES	molex MOLEX-JAPAN CO.,LTD. 日本モレックス株式会社
30 以上 OVER	+0.3	仕上げ FINISH	—	
10 以上 OVER 30 未満 UNDER	+0.25	適用電線範囲 WIRE RANGE	—	TITLE 名称
10 未満 UNDER	+0.2	被覆外径 INS. RANGE	—	0.8 FFC CONN. NON ZIF SMT
一般公差 GENERAL TOLERANCES	記号 LTR	新規作成 (J2004-3096) RELEASED	04/03/15	-LEAD FREE-
		変更内容 REVISION RECORD	DR. M.SASAO	DWG. NO. (SHEET 1 OF 2) REV
		日付 DATE	04/03/15	SD-52557-009
		尺度 SCALE	—	0



参考基板レイアウト (マウント面)  
P.C.B. PATTERN LAYOUT (REF.) (MOUNT AREA)



適合FFC/FPC推奨寸法  
RECOMMENDED APPLICABLE  
FFC/FPC LAYOUT  
(仕上がりの厚さ: 0.3 ± 0.05)  
(THICKNESS: 0.3 ± 0.05)

MODEL NO. 52557-\*\*-19

材料 MATERIAL	注記参照 SEE NOTES		材料 MATERIAL	H.KAWABATA	
仕上げ FINISH	---		CHK'D BY	K.TOJO	
適用電線範囲 WIRE RANGE	---		APP'D BY	M.SASAO	
被覆外径 INS. RANGE	---		尺度 SCALE	---	
角度 ANGLE	±3°		DR. CHK.	日付 DATE	04/03/15
30 以上 OVER	±0.3		記号 LTR	変更内容 REVISION RECORD	新規作成 (J2004-3096) RELEASED
10 以上 OVER 30 未満 UNDER	±0.25				
10 未満 UNDER	±0.2				
一般公差 GENERAL TOLERANCES					

MOLEX-JAPAN CO.,LTD. 日本モレックス株式会社	
REVISE ONLY ON CAD SYSTEM	
TITLE 名称 0.8 FFC CONN. NON ZIF SMT -LEAD FREE-	
DWG. NO. (SHEET 2 OF 2)	REV 0
SD-52557-009	

ENG. NO  
SD-52557-010

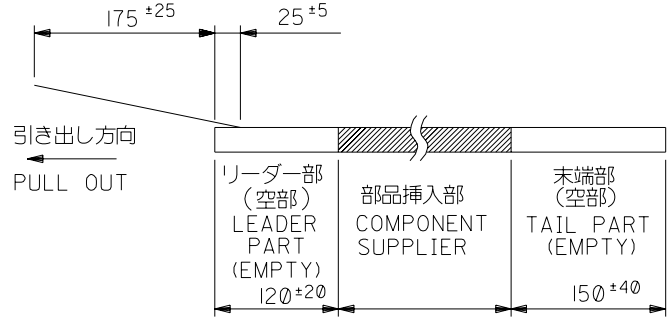
EDP NO.

MM DIMENSIONS IN METRIC DO NOT SCALE DRAWING

注記 NOTES

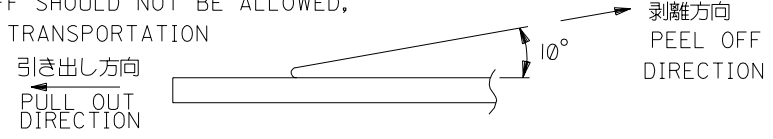
- 梱包数量：1000個/リール NUMBER OF CONNECTORS:1000PCS/REEL
- リードテープ長さ LEAD TAPE LENGTH

トップテープ TOP TAPE リーダー部 LEADER PART  
トップテープ TOP TAPE 未接着部 NON-BONDED PART



- トップテープの剥離強度：(剥離方向は下図参照)  
0.1~1.3N {10~130gf} 尚、本規格値は、出荷時に適用。  
(但し、輸送時に剥離が発生しない事。)

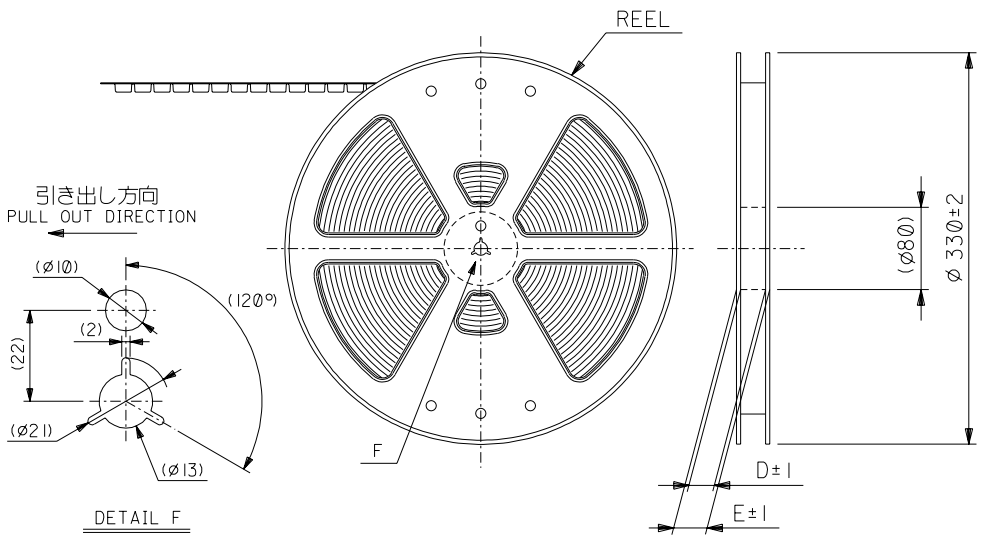
PEELING OFF FORCE OF TOP TAPE  
0.1~1.3N {10~130gf} (PEELING DIRECTION AS SHOWN IN FOLLOWING FIG.)  
THIS REQUIREMENT SHOULD BE APPLIED AT SHIPMENT  
PEEL OFF SHOULD NOT BE ALLOWED,  
DURING TRANSPORTATION



- 材料  
キャリアテープ：ポリプロピレン (PP)  
トップテープ：PET, PE, PEF  
リール：ポリスチレン (PS) <リサイクル材を含む>  
MATERIAL CARRIER TAPE:POLYPROPYLENE  
TOP TAPE:PET,PE,PEF  
REEL:POLYSTYREN(PS)  
<RECYCLE MATERIAL CONTAINED>

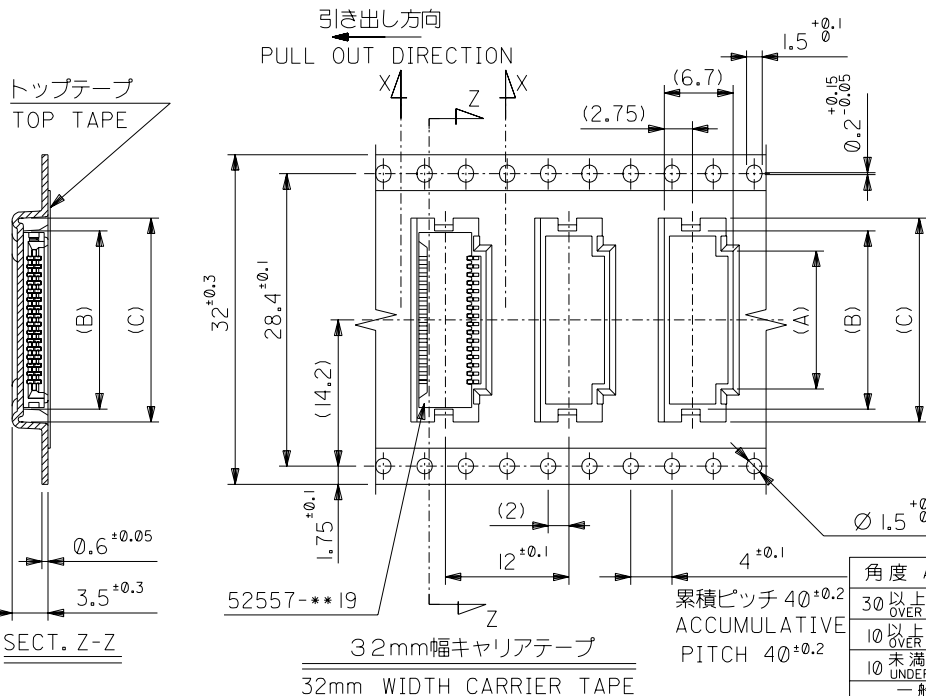
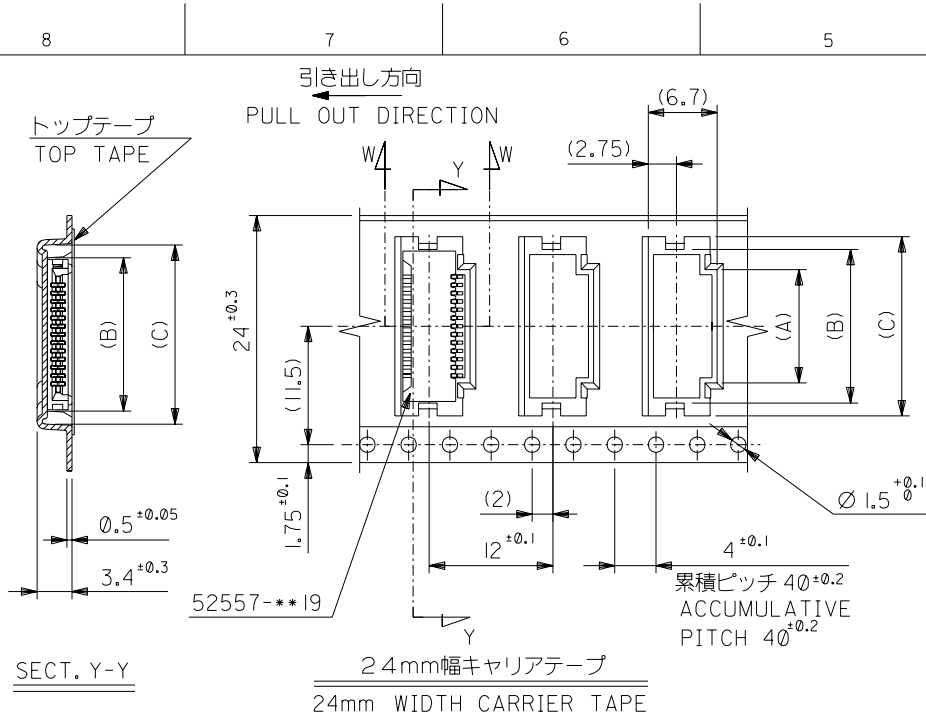
- 本製品は52557-\*\*-\*\*90の鉛フリー品である。  
THIS PRODUCT IS LEAD FREE OF 52557-\*\*-\*\*90.

52557-\*\*-\*\*70  
MODEL NO.



材料 MATERIAL		注記参照 SEE NOTES		molex MOLEX-JAPAN CO.,LTD. 日本モレックス株式会社	
仕上げ FINISH		—		EDP. NO. —	
適用電線範囲 WIRE RANGE		—		ENG. NO. (SHEET 1 OF 3) REV 0	
被覆外径 INS. RANGE		—		SD-52557-010	
角度 ANGLE	±3°	新規作成 RELEASED (J2004-3096)	日付 DATE	TITLE 名称	
30以上 OVER	+0.5	記号	DR. CHK.	0.8 FFC Conn NON ZIF	
10以上 30 UNDER	+0.25	変更内容 REVISION RECORD	日付 DATE	SMT Embstp pkg	
10 UNDER	+0.2	TR	尺	-LEAD FREE-	
一般公差 GENERAL TOLERANCES		REVISE ONLY ON CAD SYSTEM		SCALE —	

THIS DRAWING CONTAINS INFORMATION THAT IS PROPRIETARY TO MOLEX(JAPAN) AND SHOULD NOT BE USED WITHOUT WRITTEN PERMISSION  
本図面は日本モレックス(株)の所有する情報を含むもので当社の許可なく複製を禁止する。



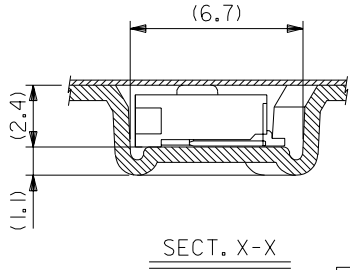
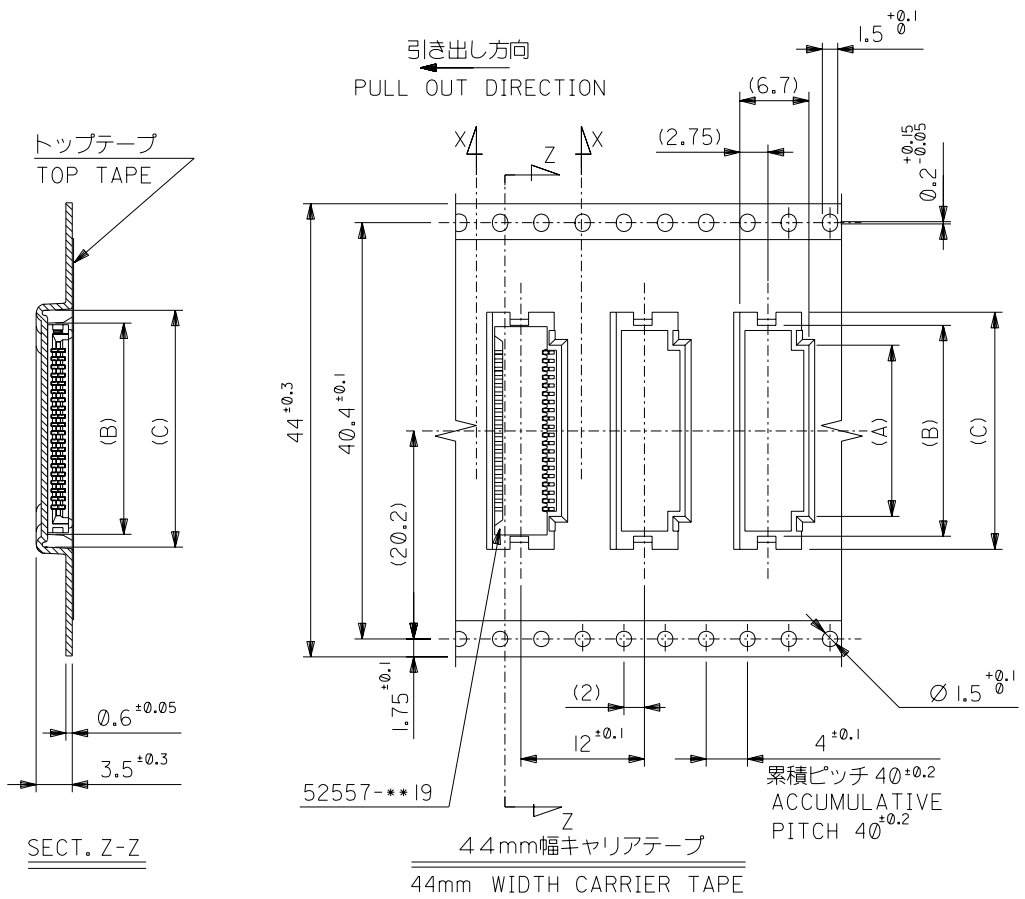
32	37.4	33.4	21.4	18.9	15.0	52557-1870	18
			19.8	17.3	13.4	-1670	16
			19.0	16.5	12.6	-1570	15
24	29.4	25.4	18.2	15.7	11.8	-1470	14
			17.4	14.9	11.0	-1370	13
			16.6	14.1	10.2	-1270	12
			15.8	13.3	9.4	-1170	11
			15.0	12.5	8.6	-1070	10
			14.2	11.7	7.8	-0970	9
			13.4	10.9	7.0	-0870	8
			12.6	10.1	6.2	-0770	7
			11.8	9.3	5.4	-0670	6
			11.0	8.5	4.6	-0570	5
			10.2	7.7	3.8	52557-0470	4

52557-***70	キャリアテープ幅 CARRIER TAPE WIDTH	E	D	(C)	(B)	(A)	MATERIAL NO.	極数 CIRCUIT
MODEL NO.								
材料 MATERIAL SHEET 1 OF 3 参照 REFER TO SHEET 1 OF 3							molex MOLEX-JAPAN CO.,LTD. 日本モレックス株式会社	
仕上げ FINISH							EDP. NO. //	
適用電線範囲 WIRE RANGE							ENG. NO. (SHEET 2 OF 3) REV 0	
被覆外径 INS. RANGE							SD-52557-010 0	
角度 ANGLE	±3°	DRAWN BY '04/03/15 H.KAWABATA						
30°以上 OVER	+0.5	CHK'D BY '04/03/15 K.TOJO						
10°以上 30° UNDER	+0.25	APP'D BY '04/03/15 M.SASAO						
10° UNDER	+0.2	尺度 SCALE //						
一般公差 GENERAL TOLERANCES	REVISE ONLY ON CAD SYSTEM							
記号 変更内容 DR. 日付 LTR REVISION RECORD DR. CHK. DATE							TITLE 名称 0.8 FFC Conn NON ZIF SMT Embstp pkg -LEAD FREE-	

:MM DIMENSIONS IN METRIC DO NOT SCALE DRAWING

ENG. NO.  
SD-52557-010

EDP NO.



52557-**70	44	49.4	45.4	23.0	20.5	16.6	52557-2070	20
MODEL NO.	キャリアテープ幅 CARRIER TAPE WIDTH	E	D	(C)	(B)	(A)	MATERIAL NO.	極数 CIRCUIT
		材料 MATERIAL		MATERIAL		MATERIAL NO.		
		SHEET 1 OF 3 参照 REFER TO SHEET 1 OF 3		SHEET 1 OF 3 参照 REFER TO SHEET 1 OF 3		MATERIAL NO.		
		仕上げ FINISH		仕上げ FINISH		EDP. NO.		
		適用電線範囲 WIRE RANGE		適用電線範囲 WIRE RANGE		EDP. NO.		
		被覆外径 INS. RANGE		被覆外径 INS. RANGE		EDP. NO.		
角度 ANGLE	±3°	DRAWN BY '04/03/15		CHK'D BY '04/03/15		TITLE 名称		
30° 以上 OVER	±0.5	H.KAWABATA		K.TOJO		0.8 FFC Conn NON ZIF		
10° 以上 30° 未満 OVER UNDER	±0.25	DATE		尺度		SMT Embstp pkg		
10° 未満 UNDER	±0.2	M.SASAO		SCALE		-LEAD FREE-		
一般公差 GENERAL TOLERANCES	REVISION RECORD	REVISION RECORD		REVISION RECORD		REVISION RECORD		